



Colonna med



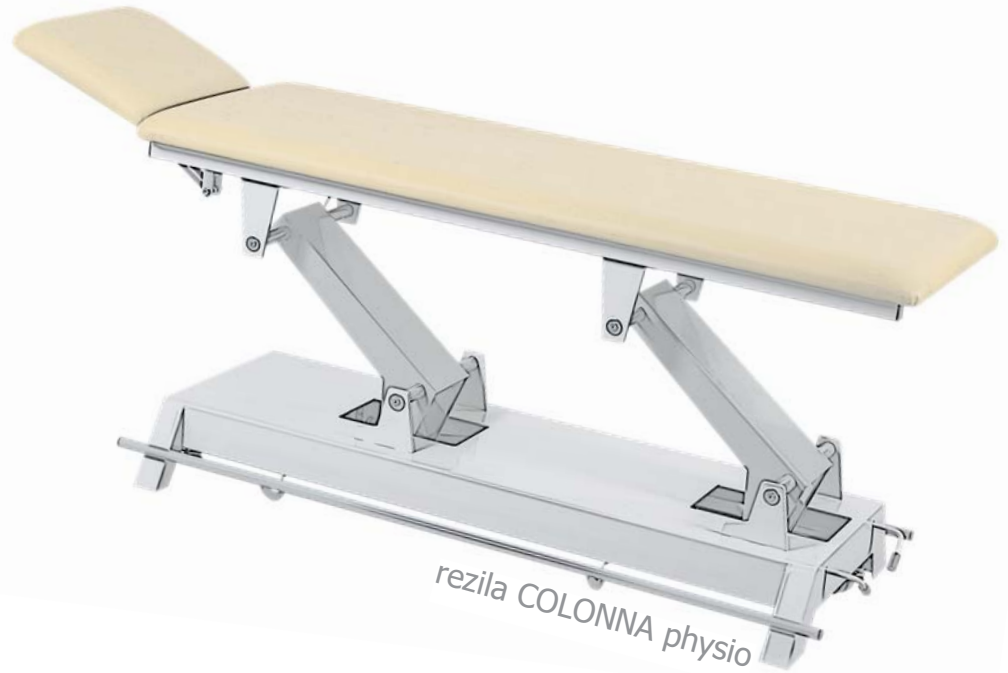
ISNY light elektrisch



ISNY light hydraulisch



Untersuchungsliege



Behandlungsliegen

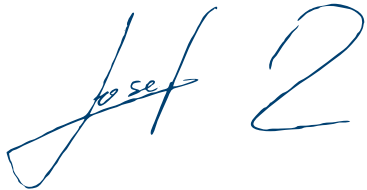
Seit über 65 Jahren

rezila metz GmbH

Qualität made in Germany. Mit handwerklicher Präzision und viel Leidenschaft sind wir als führender Hersteller von hochwertigen Behandlungsliegen mit Know-how und Erfahrung seit über 65 Jahren am Markt aktiv. Rezila Liegen werden vom Rohmaterial bis zum fertigen Teil in unserem Haus gefertigt. Bei rezila metz bekommen Sie:
Kundennähe, Freundlichkeit, Flexibilität und Zuverlässigkeit.

Dafür stehen wir mit unserem Namen.

Ihre
rezila metz GmbH

A handwritten signature in blue ink, appearing to read 'Josef Metz', with a large, stylized '2' written to the right of the name.

Josef Metz
Geschäftsführender Gesellschafter

Ihre Ansprechpartner

Josef Metz	-	Geschäftsführer	
Birgit Metz	-	Marketing, Organisation, Vertrieb	T: 09624 922343 - 70
E-Mail:		vertrieb@rezila.de	F: 09624 922343 - 60

INHALTSVERZEICHNIS

Untersuchungs- und Behandlungsliegen

	Seite
rezila ISNY	4
rezila ISNY light	6
rezila COLONNA med.	8
rezila COLONNA physio	10
rezila MÜNCHEN	12
rezila Wandklappliege	14
rezila Untersuchungsliege	15

Zusätzliche Praxisausstattung ...	16
--	----

Millennium Capri -Farben für Liegen	18
--	----

Liefer- und Zahlungsbedingungen	20
--	----

Informationen	21
----------------------------	----

metz automotive/metz store ...	21
---------------------------------------	----



rezila ISNY Grundmodell

Informationen

Das Muss für jeden Chirotherapeuten. Diese Liege wurde in Zusammenarbeit mit Herrn Dr. Sell Anfang der 50er Jahre entwickelt. Noch heute basiert die Funktion und Lagerflächeneinteilung auf den Vorstellungen des Dr. Sell. Die Technik wurde im Laufe der Jahre mit namhaften Therapeuten weiterentwickelt und verfeinert.

Ein besonderes Klemmsystem ermöglicht den Benutzern ein schnelles und einfaches Einstellen der fünf verschiedenen Lagerungsflächen. Ein Herausstellungsmerkmal ist das federnde Bauteil für spezielle Behandlungen. Das Brustteil ist klappbar gelagert, das Kopfteil kann in Neigung und auch in der Höhe verstellt werden.

Für gelegentliche chirotherapeutische Behandlungen reicht das Grundmodell völlig aus. Wenn die Liege jedoch ständig eingesetzt werden soll, empfehlen wir die elektrische oder hydraulische Ausführung, da diese dann nicht nur Ihren Rücken schont, sondern auch vielseitiger in der Praxis eingesetzt werden kann. Lesen Sie hierzu auf der nächsten Seite alles über unsere Modelle ISNY light elektrisch und ISNY light hydraulisch.



federndes Bauteil

Technische Merkmale ISNY Grundmodell

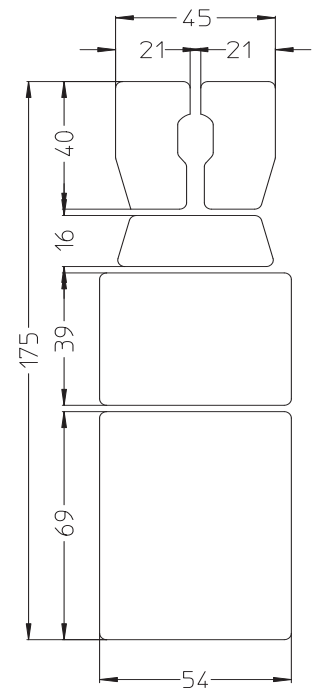
- ✓ 5 Lagerungsflächen (auch das Kopfteil) einzeln über ein bewährtes Klemmhebelsystem höhenverstellbar
- ✓ gefedertes Bauteil als wichtigstes Funktionselement der Chirotherapieliege nach Dr. Sell
- ✓ Bauteilfederung kann durch das Handrad in verschiedenen Positionen fixiert werden
- ✓ Kopfteil durch Gasfedertechnik einfach positiv 30° und negativ 26° verstellbar.
- ✓ Liegenbreite 54 cm

Zusatzausstattungen:

- ✓ Schließkeil für den Nasenschlitz
- ✓ Papierrollenhalter am Fußende

Liegenhöhen und Gewicht:

- ✓ ISNY Grundmodell: *ca. 48 cm, ca. 50 kg*





rezila ISNY light elektrisch



Informationen

Die bewährte rezila ISNY Chirotherapieliege nach Dr. Sell, wurde als Modell-Variante mit einer neuen, preisgünstigeren Höhenverstellung ausgestattet. Unsere ISNY light ist wahlweise mit einer elektrischen Höhenverstellung oder mit einer Höhenverstellung über eine hydraulische Fußpumpe erhältlich.



rezila ISNY light hydraulisch



Technische Merkmale ISNY light elektrisch/ISNY light hydraulisch

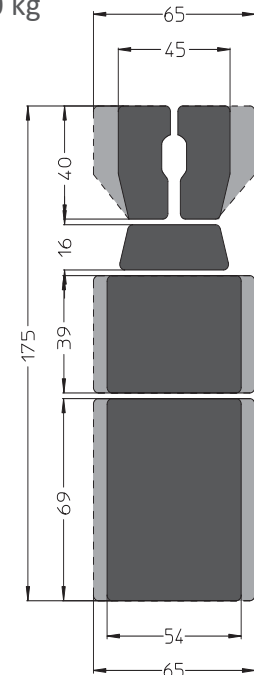
- ✓ 5 Lagerungsflächen (auch das Kopfteil) einzeln über ein bewährtes Klemmhebelsystem höhenverstellbar
- ✓ gefedertes Bauchteil als wichtigstes Funktionselement der Chirotherapieliege nach Dr. Sell
- ✓ Bauchteilstufferung kann durch das Handrad in verschiedenen Positionen fixiert werden
- ✓ Kopfteil durch Gasfedertechnik einfach positiv 30° und negativ 26° verstellbar
- ✓ Liegenbreite wahlweise 54 oder 65 cm ohne Aufpreis
- ✓ Belastbarkeit der elektrischen Höhenverstellung bis zu einer Patientenlast von 150 kg

Zusatzausstattungen:

- ✓ Fahrwerk für ISNY light
- ✓ zweiter Fußschalter für ISNY light elektrisch (beidseitige Bedienung der Höhenverstellung möglich)
- ✓ Schließkeil für Nasenschlitz
- ✓ Papierrollenhalter am Fußende

Liegenhöhen und Gewicht:

- | | |
|---|-------------------------------|
| ✓ ISNY light elektrisch ohne Fahrwerk: | <i>ca. 51-81cm, 75 kg</i> |
| ✓ ISNY light elektrisch mit Fahrwerk: | <i>ca. 51-81cm, ca. 80 kg</i> |
| ✓ ISNY light hydraulisch ohne Fahrwerk: | <i>ca. 51-81cm, ca. 75 kg</i> |
| ✓ ISNY light hydraulisch mit Fahrwerk: | <i>ca. 51-81cm, ca. 80 kg</i> |



*rezila COLONNA MED - universelle Untersuchungs- und Behandlungsliege für Ärzte -
manuelle Medizin , osteopathische Medizin, Chirotherapie*

Entwickelt in enger Zusammenarbeit mit Ihrer MWE - Dr. Karl-Sell- Ärzteseminar Neutrauchburg e.V.



rezila Colonna med



Informationen

Diese elektrisch höhenverstellbare und universell einsetzbare Untersuchungs- und Behandlungsliege wurde in enger Zusammenarbeit mit Experten der MWE, Dr. Karl-Sell-Ärztseminar Neutrauchburg e.V., entwickelt. Sie vereint ein Höchstmaß an Funktionalität mit modernem Design. Durch den einzigartigen alternierenden Polsteraufbau in Kombination mit dem oben abgebildeten Kyphosierungskissen kann diese Behandlungsliege einen Großteil der Funktionen des Modells ISNY (siehe Seite 4 - 7) auf einfache Weise erfüllen.

Technische Merkmale COLONNA MED

- ✓ 4-teilige Lagerungsfläche, (60 cm/70 cm) mit auf Wunsch farblich abgesetztem Beckenteil
- ✓ Hauptlagerungsfläche und Kopfteil in alternierender speziellen 3-Zonen-Polsterung
- ✓ Kopfteil positiv 33° und negativ 33°, auf Wunsch auch elektrisch verstellbar
- ✓ Elektrisch rundum höhenverstellbar über zweiseitige Schalteiste (Patientenlast bis 250 kg)
- ✓ Verdecktes Zweihebel-Fahrwerk
- ✓ modernes Design des Untergestells



Armentlastung unter dem Kopfteil



längs verlaufende Schaltleiste/Zweihebelfahrwerk

Polsteraufbau

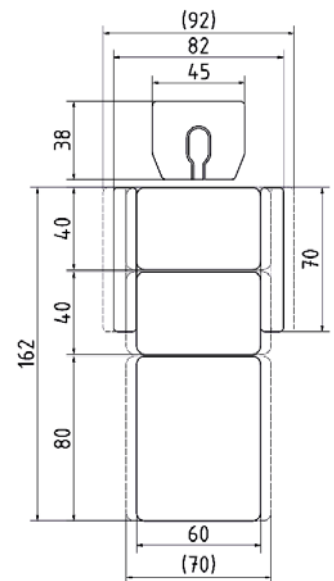
- 1** Die besonders weiche Polsterung des Kopfteils mit Gesichtsaussparung ist v. a. in Bauchlage für den Patienten sehr komfortabel. Durch die Anschrägung des Kopfteils beim Übergang zur Hauptlagerungsfläche können die Arme in Bauchlage bequem seitlich nach unten hängen, was eine Entlastung des Schultergürtels bewirkt.
- 2** Das Kyphosierungskissen ermöglicht eine besonders weiche und komfortable Ausgangsstellung für die Behandlung der Wirbelsäule. Dieses Hilfsmittel ersetzt mit nur einem Handgriff die mechanischen Einstellungen, welche bei der Liege ISNY für das Herstellen der Kyphosierungslagerung vorzunehmen sind (siehe auch Seite 17).
- 3** Das auf dem Bild farblich abgesetzte und speziell gepolsterte Mittelteil lässt ein elastisches Einsinken des Beckens zu. Dadurch erhält man eine echte Alternative zu dem Federungsmechanismus der Liege ISNY.
- 4** Ein großes homogenes und festes Fußteil ermöglicht spezielle Behandlungen der Brustwirbelsäule in Rückenlage. Der Patient liegt in Rückenlage mit dem Kopf auf dem Fußteil.

Zusatzausstattungen:

- ✓ Kopfteil auch ohne Nasenschlitz erhältlich
- ✓ Schließkeil für Nasenschlitz
- ✓ Papierrollenhalter am Fußende
- ✓ Armentlastung unter Kopfteil gemäß Bild oben
- ✓ Kopfteil elektrisch verstellbar
- ✓ abklappbare Armauflagen seitlich der Hauptlagerungsfläche

Liegenhöhen und Gewicht:

- ✓ COLONNA MED ca. 54 - 92 cm, ca. 115 kg





rezila Colonna physio

i Informationen

Diese elektrisch höhenverstellbare und universell einsetzbare Untersuchungs- und Behandlungsliege vereint Funktionalität mit modernem, geradlinigem Design.

Die elektrisch angetriebene Höhenverstellung ist komfortabel rundum über zwei längs der Liege verlaufende Schalteisten bedienbar. Dies ermöglicht es dem Therapeuten, die Höheneinstellung der Liege vorzunehmen, und dabei gleichzeitig beide Hände am Patienten zu belassen.

Das Kopfteil ist sowohl positiv als auch negativ verstellbar. Diese Funktion wird durch eine leichtläufige Gasfeder unterstützt. Auf Wunsch kann das Kopfteil auch elektrisch verstellt werden.

Das integrierte und annähernd verdeckte Zweihebelfahrwerk gehört ebenfalls bereits zur Grundausstattung. Die hochwertige, weiche Polsterung in vielen Farben harmonisiert besonders gut mit dem modernen zweifarbigen Stahldesign.



einfache Kopfteilverstellung



längs verlaufende Schaltleiste/Zweihebelfahrwerk

Technische Merkmale COLONNA PHYSIO

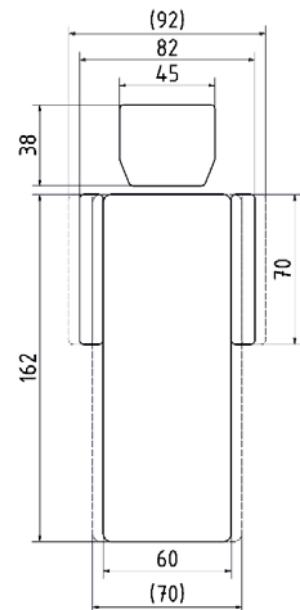
- ✓ Zweiteilige Lagerungsfläche
- ✓ Hauptlagerungsfläche wahlweise 60 cm oder 70 cm breit
- ✓ Kopfteil positiv 33° und negativ 33° verstellbar
- ✓ Elektrisch rundum höhenverstellbar über zweiseitige Schaltleiste
- ✓ Belastbarkeit der Höhenverstellung bis zu einer Patientenlast von 250 kg
- ✓ Verdecktes Zweihebelfahrwerk
- ✓ Modernes Design des Untergestells

Zusatzausstattung:

- ✓ Kopfteil mit Nasenschlitz
- ✓ Schließkeil für Nasenschlitz
- ✓ Papierrollenhalter am Fußende
- ✓ Armentlastung unter Kopfteil siehe Seite 9
- ✓ Kopfteil elektrisch verstellbar
- ✓ Armauflagen seitlich der Hauptlagerungsfläche

Liegenhöhen und Gewicht:

- ✓ COLONNA PHYSIO: ca. 54 - 92 cm, ca. 115 kg





rezila MÜNCHEN mit Papierrollenhalter



Informationen

Diese Chirotherapieliege ist ein preisgünstiges Grundmodell, welches dennoch unseren hohen Qualitätsansprüche in sich vereint.



Papierrollenhalter am Fußende

Technische Merkmale MÜNCHEN

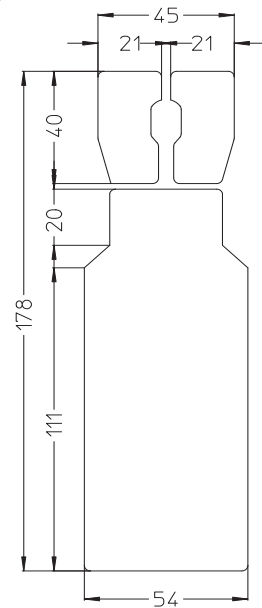
- ✓ 3 Lagerungsflächen
- ✓ Kopfteil durch Gasfedertechnik einfach positiv 38° und negativ 20° verstellbar.
- ✓ Liegenbreite 54 cm

Zusatzausstattungen:

- ✓ Schließkeil für Nasenschlitz
- ✓ Papierrollenhalter am Fußende

Liegenhöhen und Gewicht:

- ✓ rezila MÜNCHEN ca. 51 cm, 45 kg





rezila Wandklappliege ausgeklappt



Informationen

Die ideale Lösung für beengte Platzverhältnisse – blitzschnell einsatzbereit! Die Liegefläche wird mit einer Gasfederunterstützung hochgeklappt, dadurch „schwebt“ die Polsterfläche selbsthaltend in der Luft, während Sie die Rastbolzen lösen und die Beine ausklappen. Die Liege ist auch im Raum freistehend einsetzbar.

Technische Ausstattungsmerkmale Wandklappliege

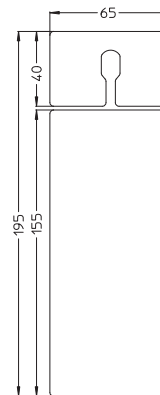
- ✓ Kopfteil positiv 45° und negativ 25° verstellbar
- ✓ Liegenbreite 65cm

Zusatzausstattung:

- ✓ Nasenschlitz im Kopfteil
- ✓ Schließkeil für Nasenschlitz

Liegenhöhen und Gewicht:

- ✓ Wandklappliege: ca. 65 cm, 45 kg



Wandklappliege eingeklappt



rezila Untersuchungsliege mit Nasenschlitz und Schließkeil



Informationen

Eine stabile Vierkantröhr-Schweißkonstruktion ist die Basis dieser Liege. So steht diese Liege auch nach Jahrzehnten „fest auf dem Boden“ Ihrer Praxis. Die Polsterung ist sorgfältig verarbeitet, die Polsterkanten sind weich abgepolstert – so liegt der Patient weich und bequem. Hochwertiger Chrom an den Verstellbögen des Kopfteilpolsters und die schlagfeste Kunststoffbeschichtung des Stahlrohrgestells unterstreichen den hohen Qualitätsstandard und die Langlebigkeit unserer Liegen.

Technische Ausstattungsmerkmale Untersuchungsliege

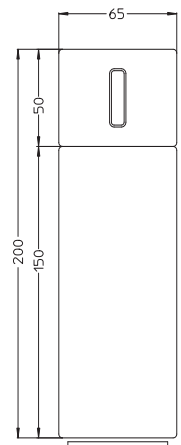
- ✓ Kopfteil positiv 45° und negativ 25° verstellbar
- ✓ Liegenbreite 65cm oder 80cm
- ✓ serienmäßig Papierrollenhalter am Fußende

Zusatzausstattung:

- ✓ Nasenschlitz im Kopfteil
- ✓ Schließkeil für Nasenschlitz

Liegenhöhen und Gewicht:

- ✓ Untersuchungsliege: *ca. 65 cm, 45 kg*





Untersuchungsliege mit Drehstuhl und Halbrolle



Informationen

Ergänzen Sie Ihre hochwertigen Behandlungsliegen durch abgestimmte und farblich passende Zusatzelemente.



H = 52 cm - 71 cm

Drehhocker:

Dieses Praxiselement integriert sich platzsparend und farblich passend in jeden Praxisraum. Durch die Ausstattung mit 5 stabilen Rollen und eine Höhenverstellung von 52-71 cm bzw. 45-58 cm in der niedrigen Ausführung ist der Drehhocker eine flexible und gern verwendete Zusatzausstattung für den Therapeuten.



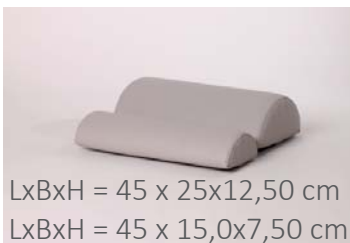
LxBxH = 40 x 40 x 45 cm

Therapiehocker:

Der sowohl durch Material als auch durch die Farbe abgestimmte Therapiehocker ist vielseitig einsetzbar. Durch die 4 Füße (links) bzw. durch die moderne Stahlkonstruktion (rechts) wird Standfestigkeit garantiert. Der Hocker ist sowohl für den Patienten selbst, für dessen Begleitung oder aber auch für den Therapeuten geeignet.



LxBxH = 40 x 40 x 45 cm



LxBxH = 45 x 25x12,50 cm

LxBxH = 45 x 15,0x7,50 cm

Halbrolle/Vollrolle:

Die Halbrolle (Vollrolle hier nicht abgebildet) liefert auf einfachste Weise eine Vielzahl verschiedener Hilfestellungen zur unterstützenden Lagerung der Kniegelenke. Auf Wunsch des Kunden können die Maße hierfür angepasst werden.



LxBxH = 60 x 50 x 40 cm

Quader Fußhochlagerung:

Der Quader für die Fußhochlagerung lässt sich sowohl in der Physiotherapie als auch in der Osteopathie hervorragend einsetzen. Auf Wunsch des Kunden können die Maße hierfür angepasst werden.



LxBxH = 50 x 40 x 12,5 xm

LxBxH = 50 x 40 x 17 cm

Kyphosierungskissen:

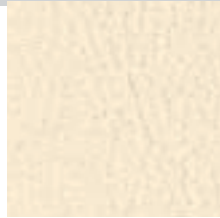
Das große Kyphosierungskissen ermöglicht es den Therapeuten mit nur einem Handgriff die Ausgangsstellung für die Behandlung der Wirbelsäule herzustellen. Das Kissen lässt ein bequemes Einsinken ohne Druckgefühl zu, bietet aber auch genug Widerstand für therapeutische Behandlungen. Das Kissen kann auch als Lagerhilfe ganz allgemein verwendet werden und mit Stamskin Top (Liegen) oder mit weichem Stamskin One bezogen werden.

Farbauswahl des Millennium Capri für Ihre Liege und Zubehör

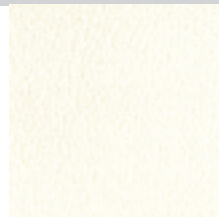
(Farbabweichungen sind möglich!)



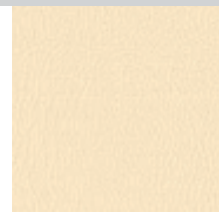
1643753



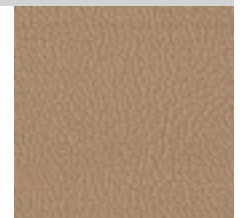
1649935



1741041



1649324



1740701



1649867



1740709



1649720



1649584



1650229



1650175



1669999



1649393



1649461



1640007



1650274



1649256



1731685



1741049



1649799

Material:

- ✓ Stabiler Stahlrohrrahmen
- ✓ Gleitlagerbuchsen
- ✓ Wartungsfreier Hubmotor, 230V, 50Hz
- ✓ Ausgesuchte Schaumstoffqualitäten
- ✓ Hochwertiger Kunstlederbezug nach Schwerbrennbarkeits-Normen

Dessins/Farben:

- ✓ Farben unterliegen dem aktuellen Farbkatalog des Herstellers und sind dessen Änderungen unterworfen
- ✓ Farben weichen durch Bildeinstellungen und Druckqualität von den Originalfarben ab
- ✓ Untergestell und Rahmen mit schlagfestem Polyesterkunststofflack RAL 9016 reinweiß beschichtet



1649188



1650120



1740474



1649065



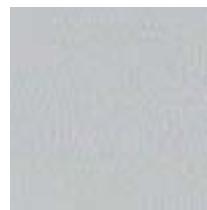
1663397



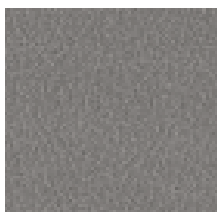
1649652



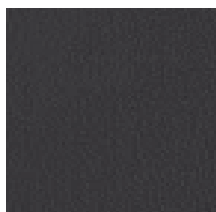
1649539



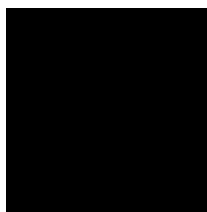
1649133



1740469



1650076



1643909

Garantieleistung:

- ✓ 5 Jahre auf Stahlkonstruktion unserer Liege. Für Gasfedern und Antriebsmotore gelten separate Garantiebedingungen der Hersteller (in der Regel 1 Jahr)

!Alle Farben finden Sie auch auf www.rezila.de!

Liefer- und Zahlungsbedingungen

- ▶ Alle Preise verstehen sich per Stück, ab Werk Kümmersbruck, zuzüglich der gesetzl. jeweils gültigen Mehrwertsteuer.
- ▶ Die Zahlung erbitten wir innerhalb von 10 Tagen nach Rechnungsdatum mit 2 % Skonto oder innerhalb von 30 Tagen nach Rechnungsdatum netto.
- ▶ Bis zur restlosen Bezahlung der Ware bleibt diese unser Eigentum. Bei Weiterverwendung erwerben wir Miteigentum gemäß §§ 947/948 BGB.
- ▶ Allen unseren Lieferungen liegen unsere AGBs zugrunde.
- ▶ Es gilt ausschließlich das Recht der Bundesrepublik Deutschland. Das Übereinkommen der Vereinten Nationen über Verträge über den internationalen Warenkauf – CISG – findet keine Anwendung.
- ▶ Erfüllungsort und Gerichtsstand, soweit gesetzlich zulässig, ist der Sitz der Firma rezilametz GmbH.
- ▶ Alle bisherigen Preislisten verlieren mit dem Erscheinen einer neuen Preisliste ihre Gültigkeit.
- ▶ Änderungen der Produkte im Sinne einer technischen Weiterentwicklung oder Änderung in Form und Farbe behalten wir uns vor.
- ▶ Alle angegebenen Maße sind Cirka-Maßangaben in Zentimeter.
- ▶ Bilder zeigen teilweise Sonderzubehör.



Informationen

Weil uns Ihre und die Sicherheit Ihrer Patienten das Wichtigste ist, werden alle elektrisch höhenverstellbaren rezila Liegen serienmäßig mit einer Sicherheits-sperbox ausgerüstet (gemäß Richtlinien 93/42 EWG, Norm DIN EN 60601-1 1996-03 des MPG).

Instandhaltung der rezila Liegen

Für Überprüfungen, Wartungen und Reparaturen stehen Ihnen unsere Servicepartner zur Verfügung:

Servicepartner in Deutschland

Medizintechnik K&R Industrieservice GmbH
Herr Harald Rohleder
Wattenscheider Hellweg 9
Telefon (02327) 30927-0



Servicepartner in der Schweiz

HOSPITEC
Industriestr. 169
8957 Spreitenbach
Telefon +49 56 418 65 50



Gerne können Sie uns auch hier besuchen:

metz automotive GmbH

Qualität made in Germany. Seit 2008 fertigen wir mit unserem 50 motivierten Mitarbeitern für die Automobilindustrie - zum einen Muster, Prototypen und Kleinserien, zum anderen Lehren, Vorrichtungen und Werkzeuge. Flexibilität und die Bedürfniserfüllung unserer Kunden stehen dabei für uns im Vordergrund.



metz store

Edelste Materialien sorgen sowohl für den Außeneinsatz als auch im Innenbereich für hochwertigste Produkte. Unser Familienunternehmen aus Bayern produziert werthaltige Designprodukte, an denen Sie lange Freude haben. Wir nutzen das know how aus der Automotilindustrie, um mit unseren hohen Qualitätsstandards Produkte für höchste Ansprüche zu entwerfen.





rezila metz GmbH

Hohe Str. 7

92245 Kümmersbruck/Theuern

T +49 (9624) 92 23 43-70

F +49 (9624) 92 23 43-60

E-Mail: vertrieb@rezila.de

